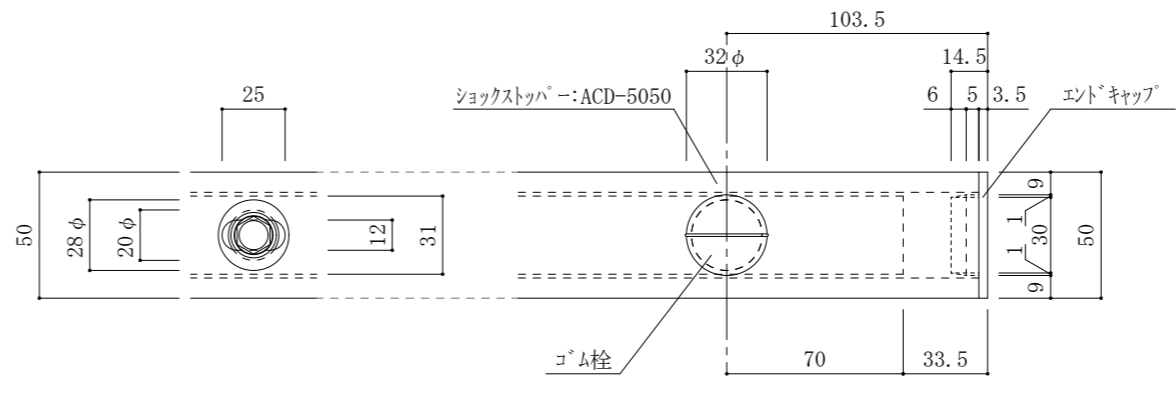
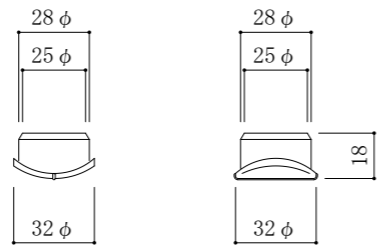


ACD-5050 詳細図

\*尚、現場の状況、取付下地により  
取付方法、取付材の種類、全長等は異なります。

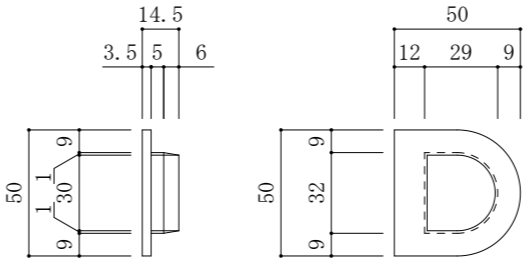


各部材展開(正面)図



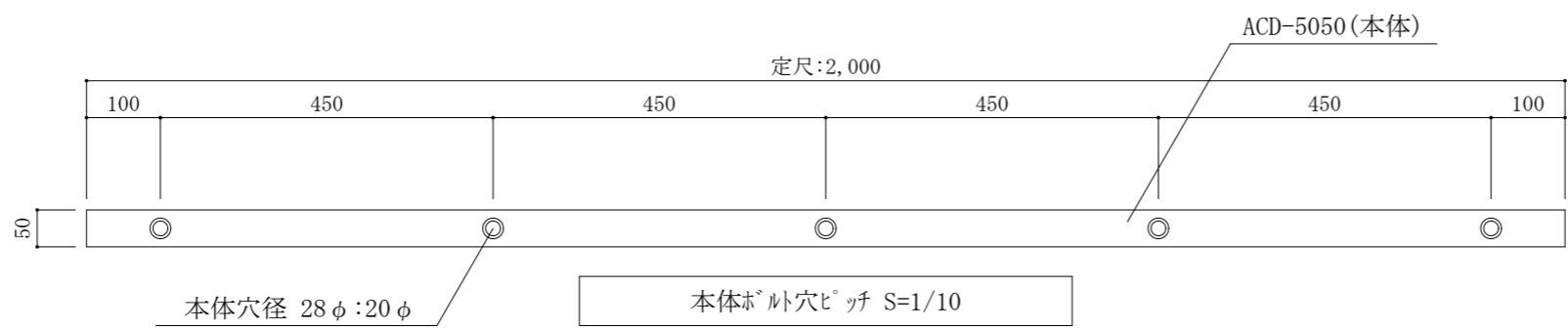
ゴム栓 詳細図

(材質:合成ゴム・色はブラックのみ。)



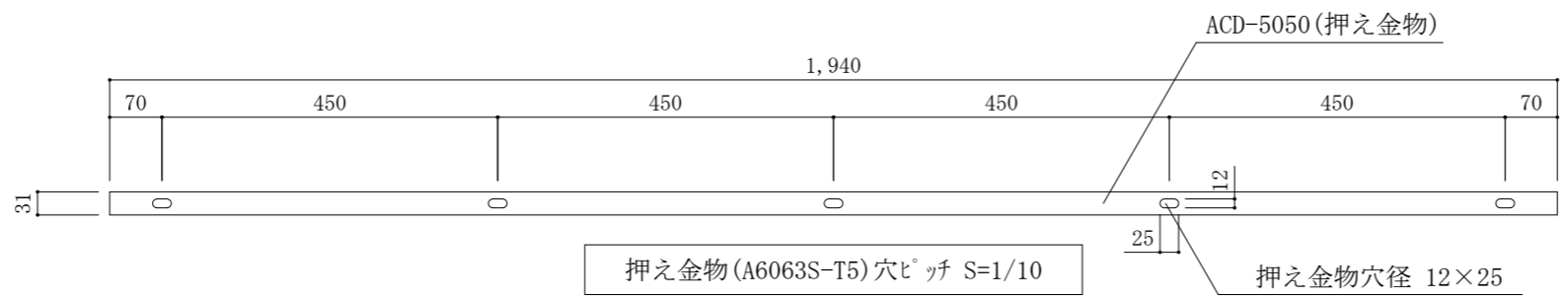
エンドキャップ 詳細図

(材質:合成ゴム・色はブラックのみ。)



本体穴径 28φ:20φ

本体ボルト穴ピッチ S=1/10



押え金物 (A6063S-T5) 穴ピッチ S=1/10

押え金物穴径 12×25

商品区分  
衝撃吸収材・保護材

品番(製品名)  
ショックストッパー  
ACD-5050

図面名  
ショックストッパー: ACD-5050  
及び、オプション図

仕様

ショックストッパー: ACD-5050  
材質(本体): 合成ゴム製  
(押え金物): アルミ

カラー: ブラック

定尺: 2,000mm

エンドキャップ・ボルトキャップはオプションですので、  
ご用命の際は係員までお申し出ください。  
(アンカーボルトは別途。)

アンカー全長は下地強度により異なります。

縮尺  
1/3

ファイルNo. (DL時)  
06-ACD-5050

