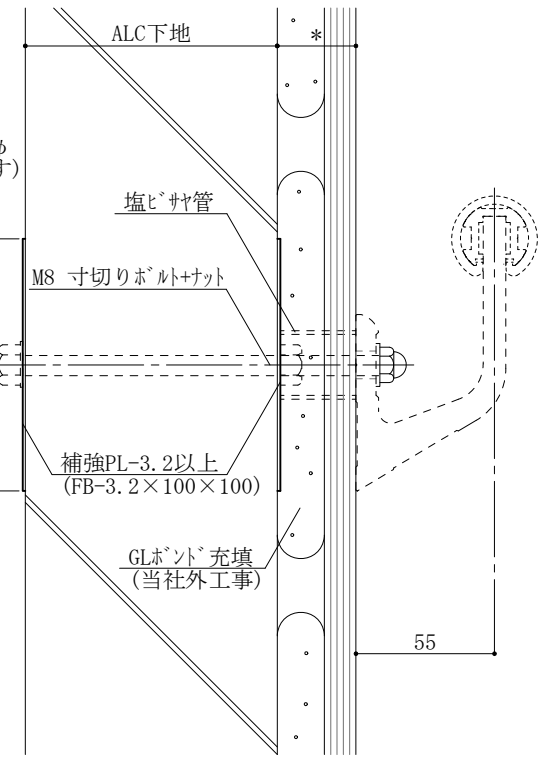
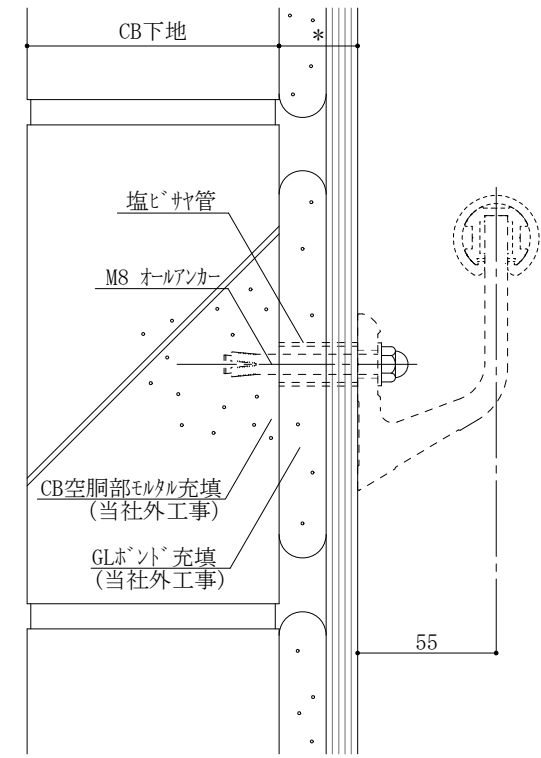


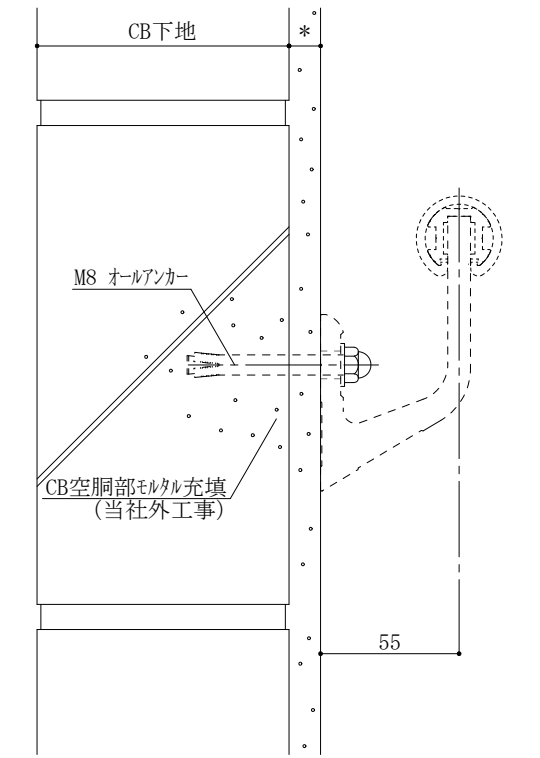
ALC下地 PB*(GL工法):後付け工法



ALC下地 PB*(GL工法):先付け工法

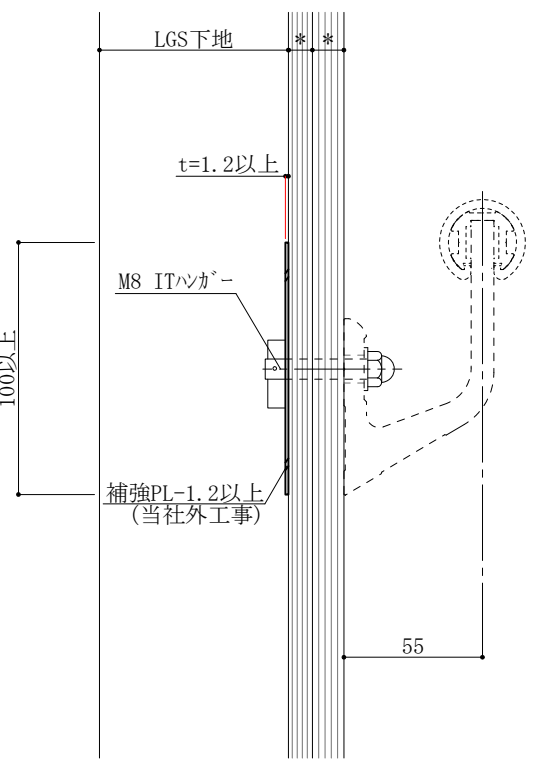


CB下地 PB*(GL工法)

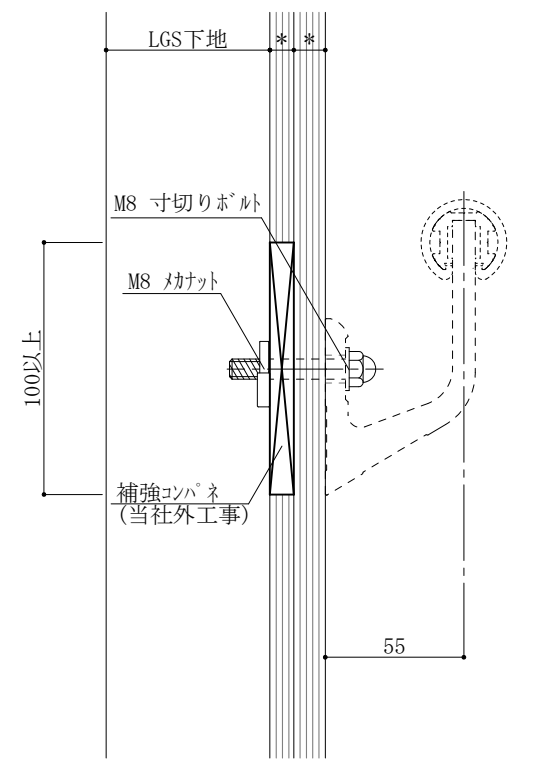


CB下地 モルタル塗

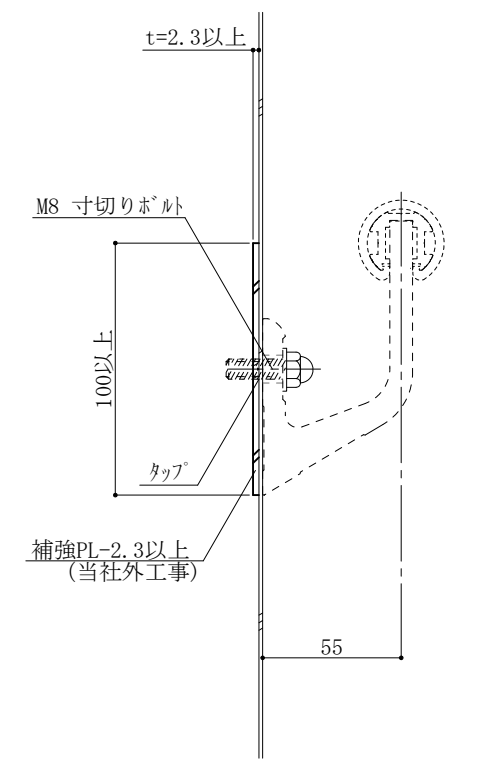
*尚、現場の状況、取付下地により
取付方法、取付材の種類、全長等は異なります。



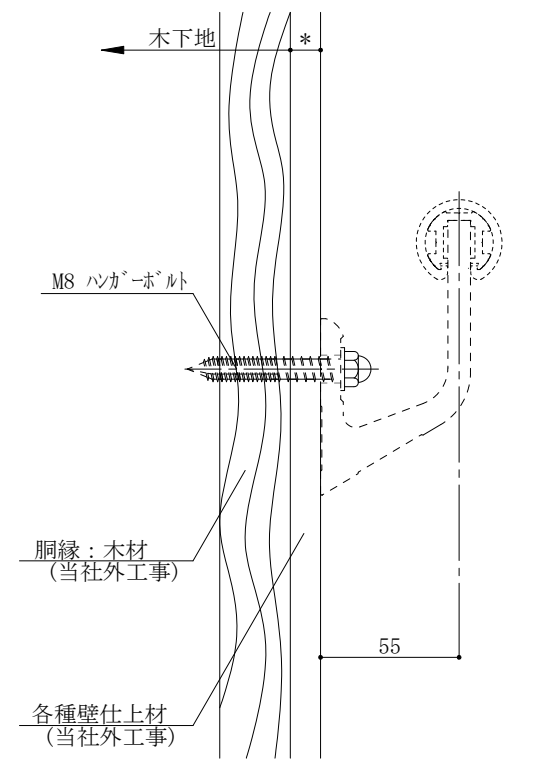
LGS下地 PB*** (鉄板補強)



LGS下地 PB*** (コンパネ補強)



スチール間仕切り壁(鉄板補強)



木下地(胴縁:木材)

商品区分
リングアップ ロテクター

品番(製品名) WD-34・40
No. 107・106
ブラケット:S-60N

図面名
丸型手摺用ブラケット:S-60N
下地別取付断面詳細図(2)

仕様
ウレタンイソール: WD-34・40
芯材: アルミ (A6063S-T5) L=2800mm(定尺)
カバー/タイル: 木目調軟質合成樹脂 (抗菌剤配合)
1巻=20m カラー:3色
キャップ: AK・CK・BT型エンドキャップ
K・T型水平キャップ 全5種
その他の部材: 目隠しパッキン
壁付フックB
直線ジョイント
カラー(常備色): □ナチュラル(木目調)
□ライト(木目調)
□ビター(木目調)
(受注生産色): □ミディアム(木目調)

リングアップ ロテクター: No. 107・106
芯材: アルミ (A6063S-T5) L=2800mm(定尺)
カバー/タイル: (紫外線吸収取材) 軟質合成樹脂
(抗菌剤配合) 1巻=20m カラー:10色
キャップ: AK・CK・BT型エンドキャップ
K・T型水平キャップ 全5種
その他の部材: 目隠しパッキン
壁付フックB
直線ジョイント
カラー(常備色): □※α-02 ターグラー
□ α-03 シルバーグレー
□ α-04 パールグレー
□ α-05 ベージュ
□※α-09 ココアブラウン
□※α-11 ターグブラウン
(受注生産色): □※α-01 フラック
□ α-13 チャイニーズレッド
□ α-14 ロイヤルブルー
□※α-17 リーフグリーン
※印はBL認定の室外用対応色
(全天候型で室外でも使用可)

S-60Nブラケット: アルミ合金押出成形

縮尺
1/3

ファイルNo. (DL時)
02-S-60N-(2)

