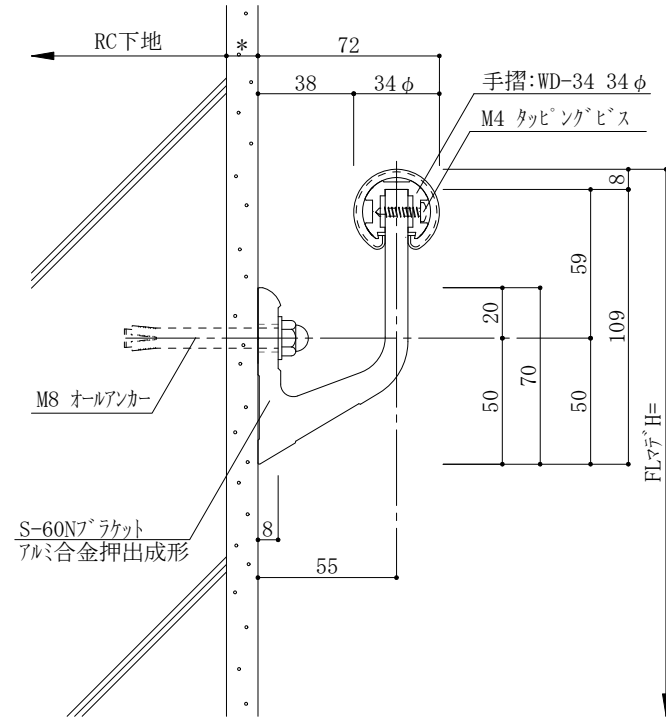
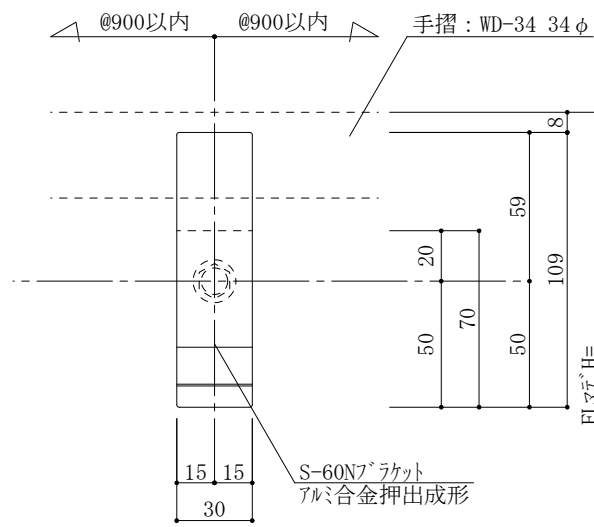


ブラケット:S-60N型(アルミ合金押出成形製品)

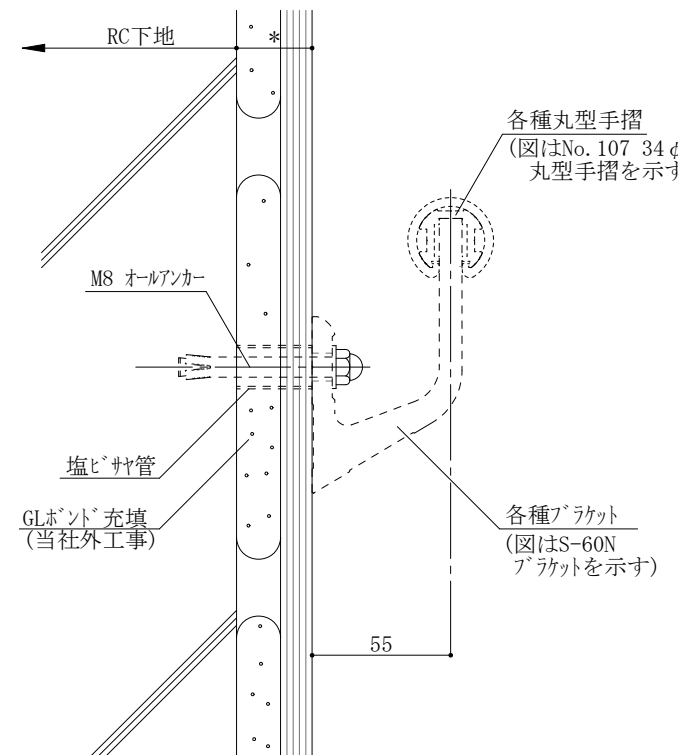
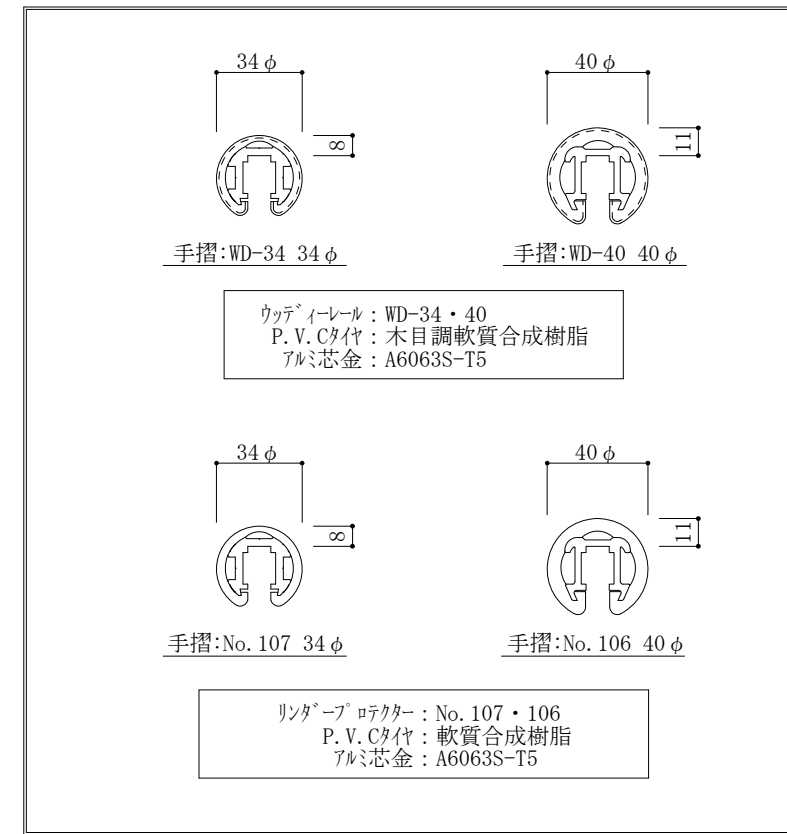


RC下地 モルタル塗り

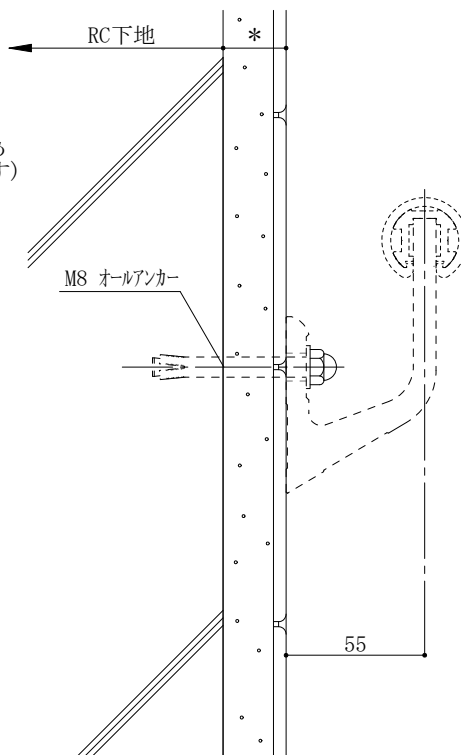


ブラケット展開(正面図)

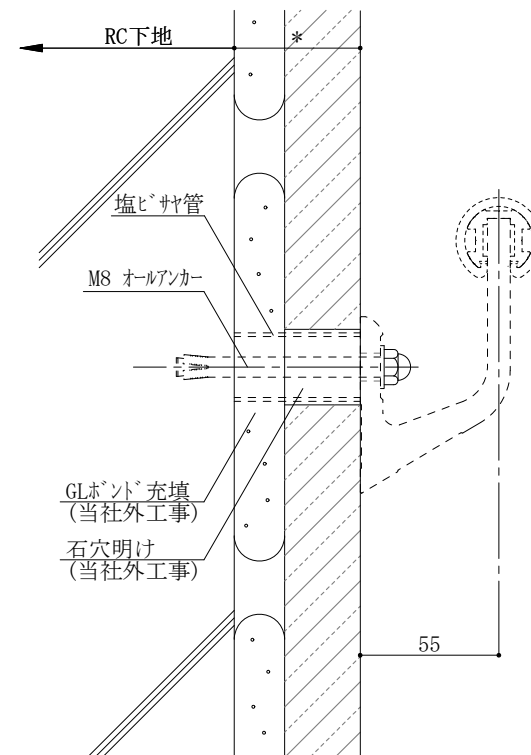
\*尚、現場の状況、取付下地により  
取付方法、取付材の種類、全長等は異なります。



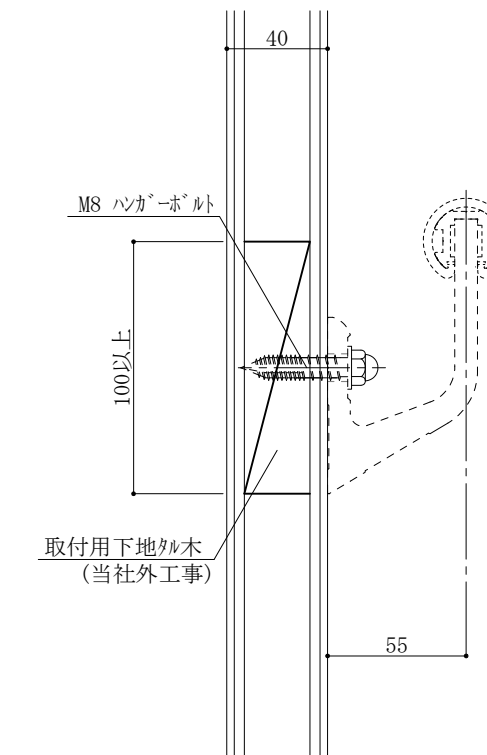
RC下地 PB\*(GL工法)



RC下地 タイル仕上(モルタル塗り)



RC下地 石貼仕上\*(GL工法)



ブースパネル(丸木補強)

商品区分

リンダープロテクター

品番(製品名) WD-34・40  
No. 107・106  
ブラケット:S-60N

図面名  
丸型手摺用ブラケット:S-60N  
下地別取付断面詳細図(1)

仕様

ウッディエレール: WD-34・40  
芯材: アルミ(A6063S-T5) L=2800mm(定尺)  
カバー/タイヤ: 木目調軟質合成樹脂(抗菌剤配合)  
1巻=20m カラー=3色  
キャップ: AK・CK・BT型エンドキャップ  
K・T型水平キャップ 全5種  
その他の部材: 目隠しパッキン  
壁付ジョイント  
直線ジョイント  
カラー(常備色): □ナチュラル(木目調)  
□ホワイト(木目調)  
□ビーター(木目調)  
(受注生産色): □シイタマ(木目調)

リンダープロテクター: No. 107・106  
芯材: アルミ(A6063S-T5) L=2800mm(定尺)  
カバー/タイヤ: (紫外線吸収材) 軟質合成樹脂  
(抗菌剤配合) 1巻=20m カラー=10色  
キャップ: AK・CK・BT型エンドキャップ  
K・T型水平キャップ 全5種  
その他の部材: 目隠しパッキン  
壁付ジョイント  
直線ジョイント  
カラー(常備色): □※α-02 ターグレイ  
□ α-03 シルバーグレー  
□ α-04 パールグレー  
□ α-05 ベージュ  
□※α-09 ココアブラウン  
□※α-11 ターグブラウン

(受注生産色): □※α-01 フラック  
□ α-13 チャイニーズレッド  
□ α-14 ロイヤルブルー  
□※α-17 リーフグリーン  
※印はBL認定の室外用対応色  
(全天候型で室外でも使用可)

S-60Nブラケット: アルミ合金押出成形

縮尺

1/3

ファイルNo. (DL時)  
02-S-60N-(1)

