

商品区分

ハンスリップ<sup>®</sup>

製品名

AEP(タイル用)  
アンコール/樹脂タイヤはめこみ式  
(アルミ製タイプ)

品番

・AEP-3525  
・AEP-4025

図面名

AEP平面図 断面図  
及び、取付施工例

仕様

材質: 芯材/AEP=アルミ押出成形 A6063S-T5  
(アルマイト処理)  
タイヤ: 樹脂押出成形  
定尺: 芯金L=3,800mm  
フラット加工: L=70mm(別途価格)

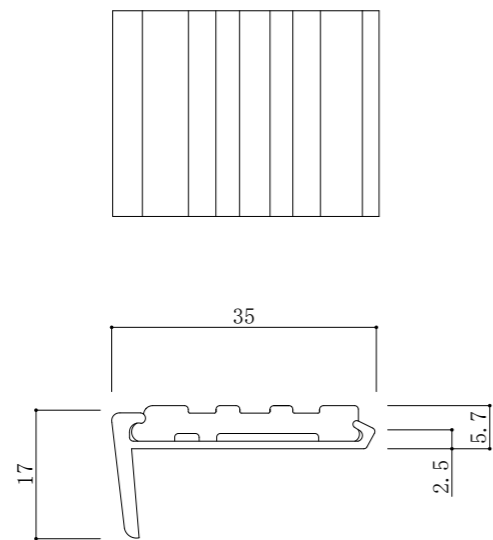
- タイヤカラー(常備色):
- α-02 ターゲットグレー
  - α-03 シルバーグレー
  - α-04 パールグレー
  - α-05 ベージュ
  - α-06 セーフティイエロー
  - α-09 ココアブラウン
  - α-11 ターゲットラウン
  - α-13 チャイニスレット<sup>®</sup>
  - α-17 リーフグリーン
- (受注生産色):
- α-01 ブラック
  - α-10 チョコレートブラウン
  - α-14 ロイヤルブルー
  - α-18 エバーグリーン

縮尺

1/1

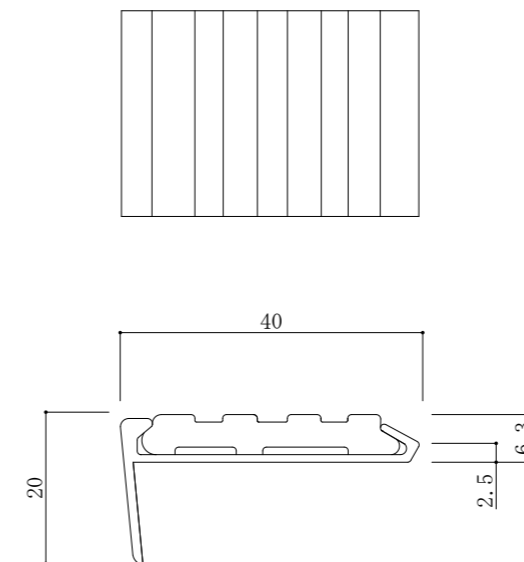
ファイルNO. (ダウンロード時)

01-AEP-3525



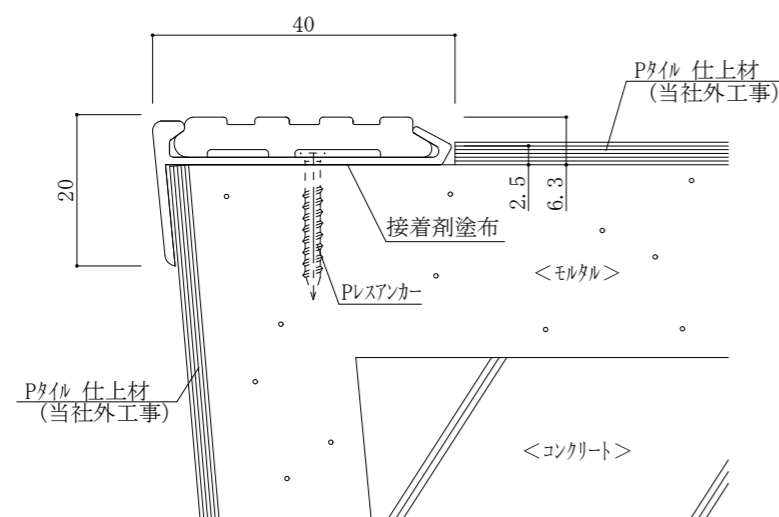
AEP-3525

\*フラットエンド<sup>®</sup>有り \*R加工不可



AEP-4025

\*フラットエンド<sup>®</sup>有り \*R加工不可



AEP-4025 施工例